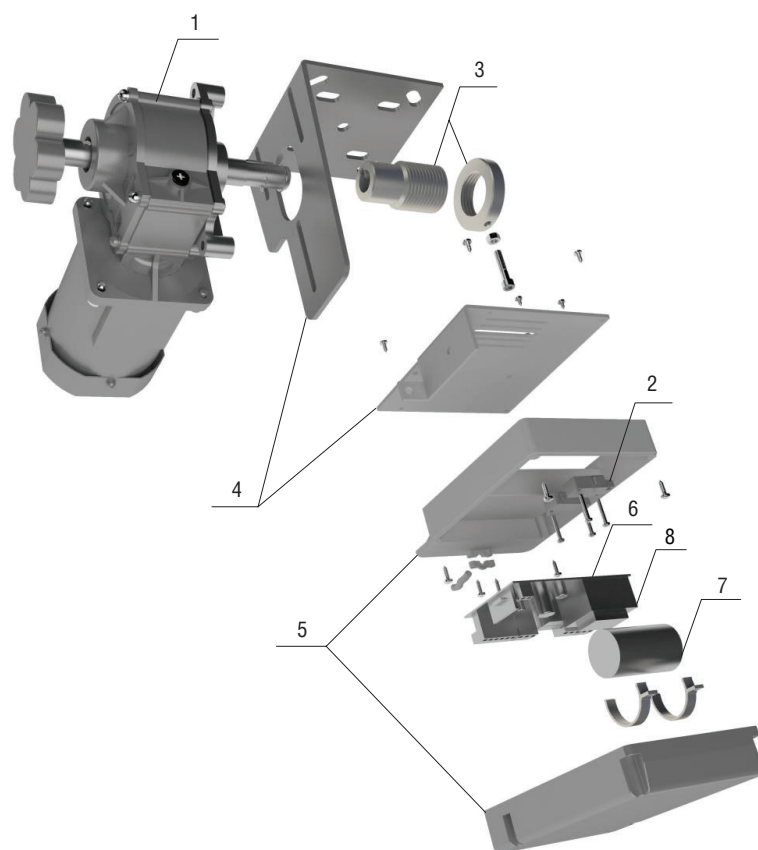


КОМПЛЕКТАЦИЯ ПРИВОДА SHAFT-20



ПОЗИЦИЯ	АРТИКУЛ	НАИМЕНОВАНИЕ ЭЛЕМЕНТА
1	DSH20-1	Мотор-редуктор
2	DSH20-2	Микровыключатель
3	DSH20-3	Гайка и втулка с резьбой (для концевиков)
4	DSH20-4	Монтажный кронштейн
5	DSH20-5	Корпус пластиковый
6	PCB-SH(NEW)	Блок управления
7	BR27	Конденсатор
8	SH-TR	Трансформатор платы управления PCB-SH (NEW)

